

К160 — Stereo усилитель на TDA7377 с активным темброблоком RADIO-KIT

www.radio-kit.com

Технические характеристики:

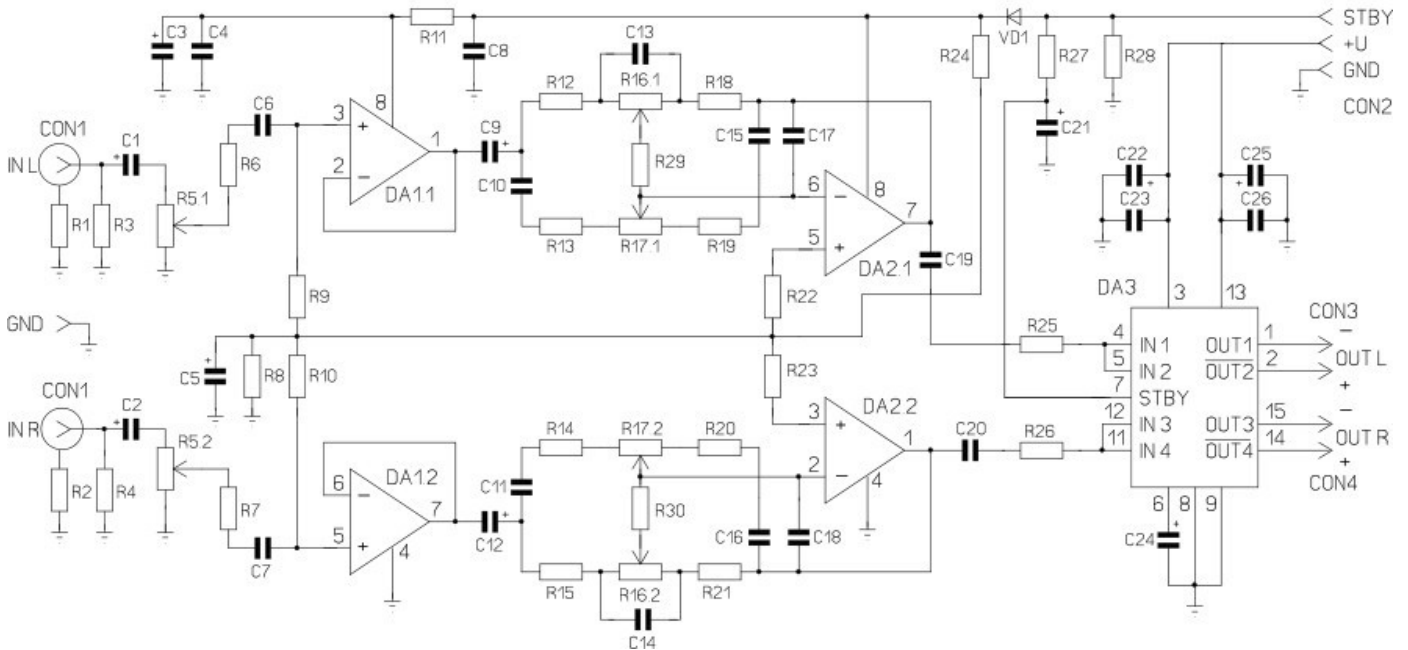
- Напряжение питания, В 10-18
- Полоса воспроизводимых частот, Гц 20-20000
- Входное сопротивление, кОм 10
- Глубина регулировки тембра, dB 20
- Коэффициент гармоник ,
- при $U_{пит}=14,4В$, $P=0,1-10Вт$, % 0.03
- Номинальная выходная мощность,
- при $U=14,4В$ и $R= 4Ом$, Вт 2x20
- Максимальная выходная мощность,
- при $U=18В$ и $R= 4Ом$, Вт 2x30



В данной конструкции на одной печатной плате объединены стереофонический активный регулятор тембра и усилитель мощности звуковой частоты.

Входной сигнал подаётся на разъём CON1 . Далее, через цепи смещения и регулировки, сигнал поступает на DA1, на которой собран повторитель сигнала. Регулировка уровня громкости осуществляется сопротивлением R5. На элементах C9-C18, R12-R23, R29, R30, DA2 собран активный регулятор тембра. Сопротивление R16 отвечает за регулировку низкочастотной составляющей спектра, R17 — высокочастотной. DA3 выступает в качестве усилителя мощности звуковой частоты. Усиленный сигнал с разъёмов CON3 и CON4 подаётся на колонки. К разъёму CON2 подключается источник питания. Контакт STBY в разъёме CON2 переводит усилитель в дежурный режим, для этого достаточно подать потенциал земли. Для перевода в рабочий режим необходимо подать на STBY напряжение питания.

Принципиальная электрическая схема



Примечания:

- 1) Перемычка под DA3 должна быть выполнена изолированным проводом.
- 2) ИС TDA7377 необходимо устанавливать на теплоотвод общей площадью не менее 400 кв. см.
- 3) Если на контакт STBY разъёма CON2 не подано напряжение питания, то ИМС будет в неактивном состоянии.

Схема расположения элементов

