

# Многофункциональные тестеры напряжения UT15A/B/C



## 1. Введение

**Примечание:** прежде чем приступить к работе с прибором, откройте крышку батарейного отсека и удалите элемент, защищающий от утечки.

Благодарим Вас за приобретение этого тестера напряжения. Тестер разработан в соответствии с последними международными стандартами безопасности и представляет собой полностью автоматический индикатор напряжения, а также позволяет измерять постоянное и переменное напряжение до 690 В. Тестер оснащен как визуальной, так и звуковой индикацией отсутствия разрывов в электрической цепи.

Тестер соответствует стандартам IEC 61010 и IEC 61243-3.

- Индикация напряжения в отдельной фазе
- Индикация порядка чередования фаз
- Отображение результатов измерения с помощью светодиодов и жидкокристаллического дисплея (UT15C).

## 2. Правила безопасной работы

Данная инструкция содержит информацию, которой следует руководствоваться при эксплуатации и техническом обслуживании прибора. Если прибор используется вразрез с указаниями инструкции, защита, которую обеспечивает прибор, может быть нарушена.

### ⚠ Опасно!

Предупреждение о потенциальной опасности. Во избежание получения травм или повреждения прибора обратитесь к инструкции.

### ⚠ Предупреждение

Опасное напряжение. Опасность поражения электрическим током.

Точность результатов измерения гарантируется только в интервале температур  $-10\text{--}+50^{\circ}\text{C}$  и относительной влажности  $<85\%$ .

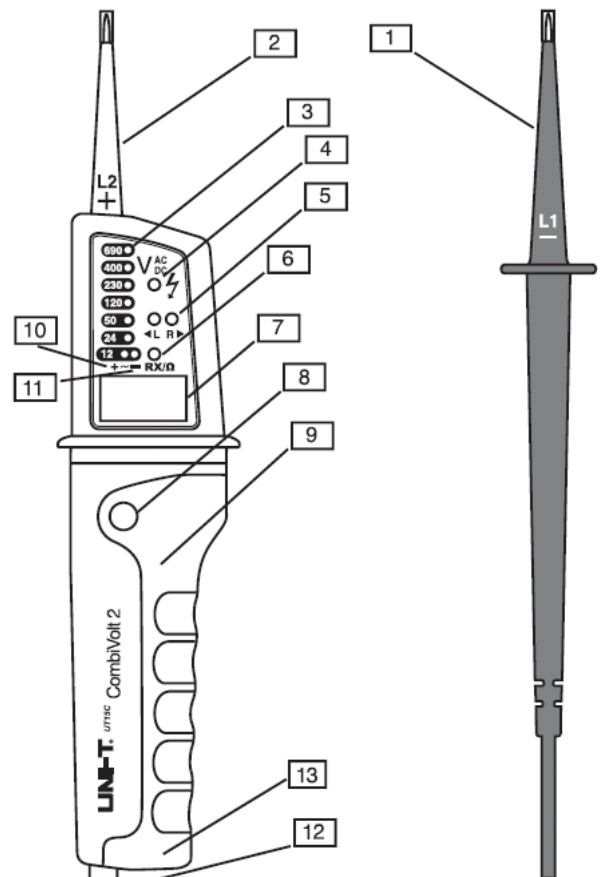
Двойная или усиленная изоляция соответствует стандарту IEC 536, класс 11.

Символ соответствия, подтверждающий соответствие директивам Евросоюза, касающихся приборов данного типа. Прибор удовлетворяет требованиям директив по электромагнитной совместимости (89/336/ЕЕС). В частности, прибор соответствует стандартам EN 50081-1 и EN 50081-2, а также директиве по низкому напряжению (73/23/ЕЕС), изложенной в стандарте EN 61010-1.

Прибор разработан в соответствии с требованиями по безопасности к электронным измерительным приборам, EN 61010-1, IEC61010.

- Постоянное напряжение выше 75 В и переменное напряжение выше 50 В представляют серьезную опасность при поражении электрическим током.
- Прежде чем использовать прибор, проверьте его на наличие механических повреждений корпуса, в особенности, рядом с разъемами. Если корпус имеет повреждения, не используйте прибор.
- Проверьте измерительные провода на наличие повреждений изоляции и оголенного металла. Удостоверьтесь в отсутствии обрывов в измерительных проводах.
- Не прикасайтесь между выводами прибора или выводом прибора и землей напряжения выше указанных в инструкции допустимых пределов.
- Не используйте и не храните прибор в местах с повышенной температурой, влажностью, задымленностью и запыленностью, в огнеопасных средах и в сильном магнитном поле.
- Отключайте напряжение и разряжайте все высоковольтные конденсаторы в обследуемой цепи при измерении сопротивления, проверке диодов и прозвонке.
- Если прибор не будет использоваться в течение длительного времени, выньте из него батареи. Регулярно проверяйте батареи на возможную утечку электролита. Вытекший электролит вызывает повреждение прибора.
- Разбирать прибор для калибровки или ремонта может только сервисный специалист, имеющий соответствующую квалификацию.

## 3. Устройство тестера



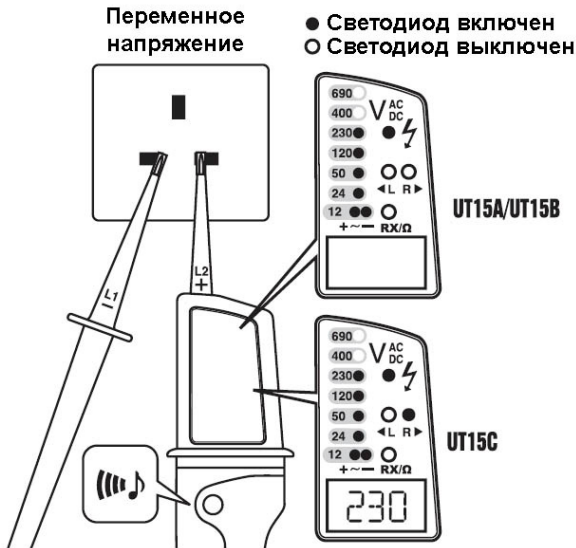
1. Измерительный щуп L1
2. Измерительный щуп L2
3. Светодиодный индикатор напряжения
4. Светодиодный индикатор тестирования отдельной фазы
5. Светодиодные индикаторы порядка чередования фаз (R – «правый» и L – «левый»).
6. Светодиодный индикатор целостности цепи
7. Жидкокристаллический дисплей для отображения измеренного значения напряжения (только в модели **UT15C**)
8. Контактный электрод для тестирования порядка чередования фаз и тестирования отдельной фазы.
9. Кнопка включения подсветки на обратной стороне тестера (только в модели **UT15C**)

- 10. Светодиодный индикатор положительного потенциала
- 12. Светодиодный индикатор отрицательного потенциала
- 12. Батарейный отсек
- 13. Защита от протекания батареи

**Выполнение измерений**

Запустите процедуру самотестирования прибора. Соедините измерительные щупы L1 и L2. При этом загорится индикатор целостности цепи (6) и зазвучит сигнал. Перед каждым тестированием проверяйте тестер на источнике известного напряжения. Если прибор неисправен, следует прекратить его использование и отправить его в компанию UNI-Trend на ремонт.

**4. Тестирование напряжения**



Всегда держите измерительные щупы за ручки за защитными ограничителями для пальцев. Неукоснительно соблюдайте правила безопасной работы.

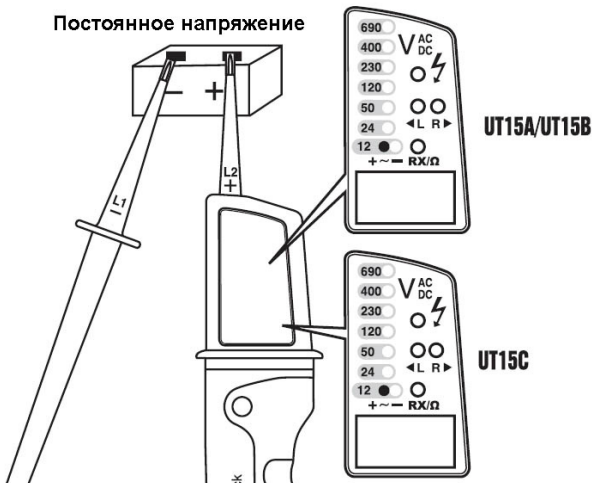
При обнаружении переменного и отрицательного постоянного напряжения включается звуковой сигнал.

Максимальная допустимая длительность тестирования составляет 30 с. По истечении этого времени необходимо сделать перерыв в 10 минут перед следующим тестированием.

Прикоснитесь щупами к источнику напряжения, обращая внимание на полярность соединения (щуп L2 – положительный полюс, щуп L1 – отрицательный полюс).

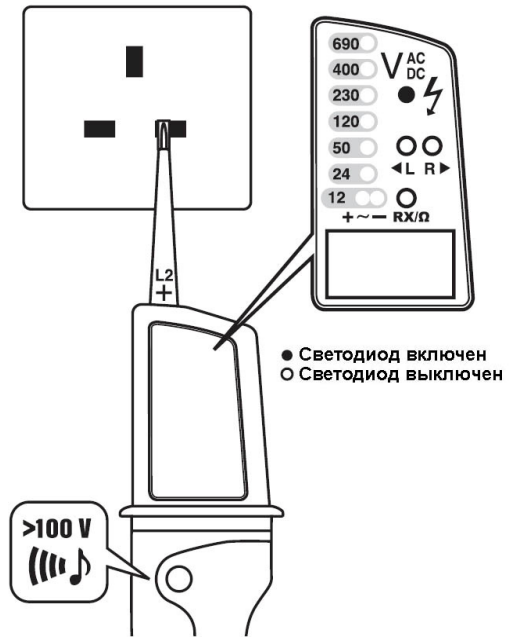
При тестировании переменного напряжения о наличии напряжения оповещает горящий светодиод (3), а его величина отображается на дисплее (только в модели **UT15C**). Также горят светодиоды «+» и «-», и звучит сигнал.

При тестировании постоянного напряжения подсоедините щуп L2 к положительному выводу, а щуп L1 – к отрицательному выводу источника напряжения. О наличии напряжения оповещает горящий светодиод (3), а его величина отображается на дисплее (только в модели **UT15C**). Также горит индикатор положительного потенциала (10). Если полярность обратная, зазвучит сигнал и загорится индикатор отрицательного потенциала (11).



**5. Тестирование отдельной фазы**

**Детектирование напряжения в отдельной фазе**



Перед началом тестирования выполните тестирование прибора. Прибор можно использовать как детектор наличия напряжения в отдельной фазе, если в него вставлены батареи.

Тестирование отдельной фазы предназначено только для быстрой проверки линии. После этого необходимо проверить наличие напряжения в линии между двумя фазами, используя два щупа.

Прикоснитесь измерительным щупом L2 к источнику напряжения, держа палец на контактном электроде (8). Если в линии присутствует переменное напряжение выше 100 В, загорится индикатор (4) и зазвучит сигнал.

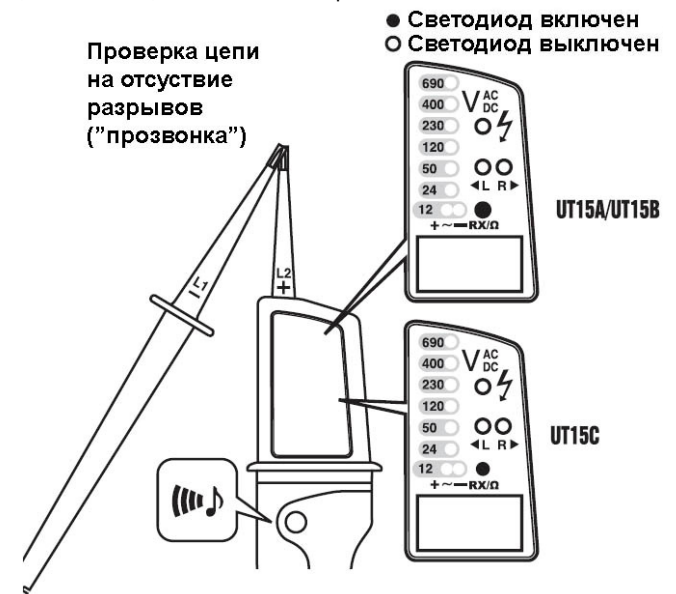
На результатах тестирования отдельной фазы могут негативно сказаться неблагоприятные условия, такие как электростатическое поле, хорошая изоляция и т.д.

**6. Прозвонка цепи**

Тестирование электрической цепи на отсутствие разрывов («прозвонка») может проводиться, только если в тестер вставлены батареи питания, и они сохраняют достаточный заряд.

Удостоверьтесь, что обследуемая цепь не находится под напряжением.

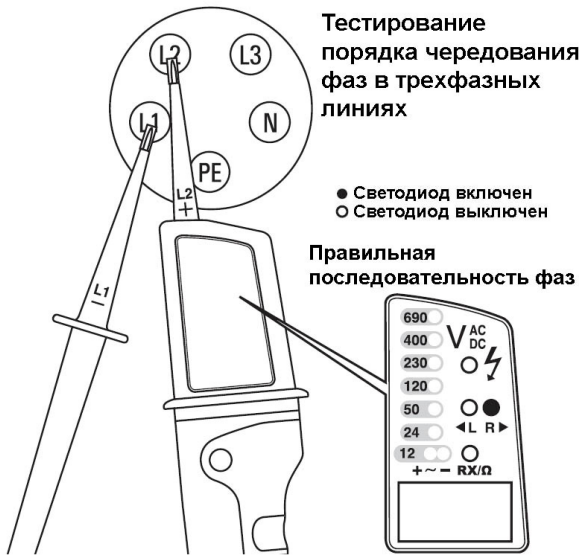
Подсоедините щупы L1 и L2 к цепи. Если в цепи отсутствуют обрывы, то загорится индикатор (6) и зазвучит сигнал. Условием целостности цепи считается сопротивление ниже 400 кОм.



Примечание: Прозвонка цепи возможна, только когда батареи вставлены в тестер и находятся в хорошем состоянии.

**7. Определение порядка чередования фаз**

Перед началом тестирования выполните тестирование прибора. Тестер позволяет определять порядок чередования фаз в трехфазных источниках напряжения. Подсоедините измерительный щуп L2 к предполагаемой фазе 2, а измерительный щуп L1 – к предполагаемой фазе 1. Если при этом загорится светодиод R, то порядок чередования фаз соответствует предполагаемой последовательности (1, 2).



Подсоедините измерительный щуп L2 к предполагаемой фазе 3, а измерительный щуп L1 – к предполагаемой фазе 2. Если при этом загорится светодиод R, то порядок чередования фаз соответствует предполагаемой последовательности (2, 3). Подсоедините измерительный щуп L2 к предполагаемой фазе 1, а измерительный щуп L1 – к предполагаемой фазе 3. Если при этом загорится светодиод R, то порядок чередования фаз соответствует предполагаемой последовательности (3, 1).

**При тестировании порядка чередования фаз держите палец на контактом электроде (8).**

Если загорается светодиод L, то последовательность фаз противоположна ожидаемой.



**8. Техническое обслуживание**

Не пытайтесь ремонтировать тестер самостоятельно. В нем нет обслуживаемых компонентов. Ни в коем случае не пытайтесь открыть корпус, за исключением батарейного отсека.

Не используйте тестер, если на корпусе или измерительных проводах есть механические повреждения.

Для очистки поверхности тестера можно использовать только влажную мягкую ткань. Не используйте абразивов или химических чистящих средств.

**Замена батарей**

Поверните крышку батарейного отсека на 90 градусов против часовой стрелки. Снимите крышку и извлеките разряженные батареи. Вставьте на их место две батареи на 1,5 В типа AAA (LR03), соблюдая правильную полярность.

Использованные батареи следует утилизировать в соответствии с действующими предписаниями по утилизации и переработке.

**Калибровка**

Рекомендуемый интервал между калибровками для прибора UT15A/UT15B/UT15C составляет 12 месяцев.

**9. Технические характеристики**

Параметр	UT15A/UT15B	UT15C
<b>Тестирование напряжения</b>		
Диапазон детектируемых напряжений	переменное и постоянное, 12–690 В	переменное и постоянное, 12–690 В
Значения индикаторов	12, 24, 50, 120, 230, 400, 690 В	12, 24, 50, 120, 230, 400, 690 В
Погрешность показания дисплея	-	12-690 В, ±3%+5 единиц младшего разряда
Детектирование напряжения	автоматическое	автоматическое
Звуковой сигнал	Оповещает о присутствии переменного или отрицательного постоянного напряжения	
Определение полярности	во всем диапазоне напряжений	во всем диапазоне напряжений
Частотный диапазон	0–400 Гц	0–400 Гц
Максимальный ток	<0,3 А / <3,5 мА (спустя 5 с)	<0,3 А / <3,5 мА (спустя 5 с)
Длительность работы	30 с	30 с
Время восстановления до следующего цикла работы	10 мин	10 мин
Автоматическое включение	>12 В	>12 В
<b>Детектирование напряжения в отдельной фазе</b>		
Диапазон детектируемых напряжений	переменное, 100–690 В	переменное, 100–690 В
Частотный диапазон	50-400 Гц	50-400 Гц
<b>Прозвонка цепи</b>		
Сопrotивление цепи, отвечающее условию отсутствия разрывов	0-400 кОм	0-400 кОм
<b>Определение порядка чередования фаз</b>		
Диапазон напряжений	100–690 В	100–690 В
Частотный диапазон	45-65 Гц	45-65 Гц
Защита от перегрузки по напряжению	переменное и постоянное, 690 В	переменное и постоянное, 690 В
Источник питания	2 батареи 1,5 В (LR03)	
Размеры	255 x 70 x 28 мм	255 x 70 x 28 мм
Масса	200 г	200 г

(044) 303-93-96 (073) 558-58-68

(095) 558-58-68 (098) 558-58-68

<http://electronoff.ua>