

К-221 GTP-USB-Lite программатор.

Данный программатор предназначен для программирования PIC-контроллеров компании Microchip. Подключается по USB-порту персонального компьютера. Работает на платформах Windows 98, Windows 2000, Windows XP .

Схема электрическая принципиальная:

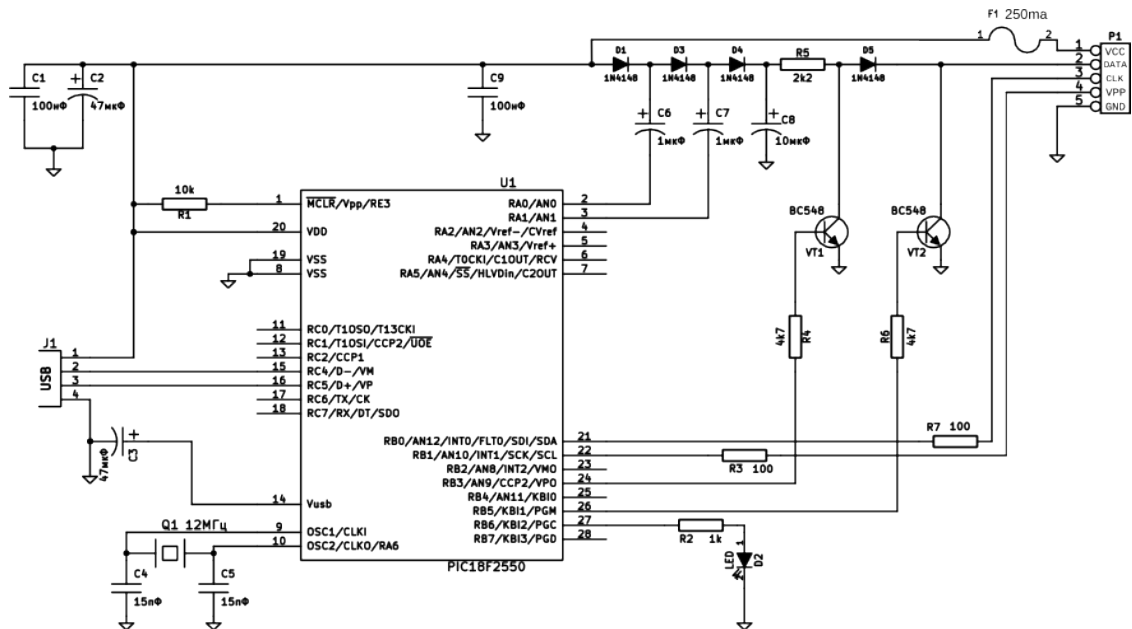
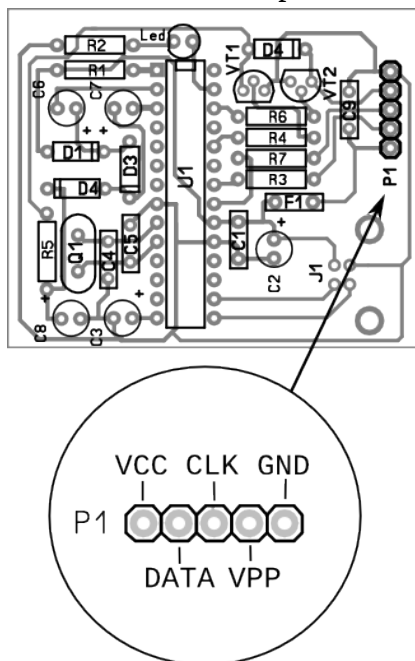


Схема расположения элементов на плате:



Описание устройства.

Устройство является аналогом программатора GTP-USB Lite [1], может быть собрано с использованием микроконтроллера 18F2550. Подключается программатор по USB-шине. Программа для ПК WinPic800(v3.55b) используется только эта версия с данным

программатором. Управляющая программа имеет очень удобный пользовательский интерфейс и позволяет выполнять операции для микроконтроллеров семейства PIC: чтения, записи, стирания, верификации FLASH и EEPROM памяти, установка битов конфигураций. Процедура инсталляции расписана в[1] При правильной сборке устройства и установке драйвера согласно [1] при подключении устройства компьютеру загорится светодиод D2 сигнализирующий о готовности устройства к работе. Для защиты USB порта от перегрузки или короткого замыкания, применен быстродействующий предохранитель F1, с током срабатывания 250мА.

Список поддерживаемых микроконтроллеров.

PIC10F200, PIC10F202, PIC10F204, PIC10F206, PIC12F629, PIC12F635, PIC12F675, PIC12F683, PIC16F627/A, PIC16F628/A, PIC16F630, PIC16F636, PIC16F639, PIC16F648A, PIC16F676, PIC16F684, PIC16F688, PIC16F73, PIC16F74, PIC16F76, PIC16F77, PIC16F716, PIC16F737, PIC16F747, PIC16F767, PIC16F777, PIC16F83, PIC16F84/A, PIC16F87, PIC16F88, PIC16F818, PIC16F819, PIC16F870, PIC16F871, PIC16F872, PIC16F873/A, PIC16F874/A, PIC16F876/A, PIC16F877/A, PIC18F242-2439, PIC18F248, PIC18F252-2539, PIC18F258, PIC18F442-4439, PIC18F448, PIC18F452-4539, PIC18F458, PIC18F1220, PIC18F1320, PIC18F2220, PIC18F2320, PIC18F4220, PIC18F4320, PIC18F2331, PIC18F2431, PIC18F4331, PIC18F4431, PIC18F6520, PIC18F6620, PIC18F6720, PIC18F8520, PIC18F8620, PIC18F8720, PIC18F2410, PIC18F2420, PIC18F2455, PIC18F2480, PIC18F2510, PIC18F2515, PIC18F2520, PIC18F2525, PIC18F2550, PIC18F2580, PIC18F2585, PIC18F2610, PIC18F2620, PIC18F2680, PIC18F4410, PIC18F4420, PIC18F4455, PIC18F4480, PIC18F4510, PIC18F4515, PIC18F4520, PIC18F4525, PIC18F4550, PIC18F4580, PIC18F4585, PIC18F4610, PIC18F4620, PIC18F4680, PIC30F2010, PIC30F2011, PIC30F2012, PIC30F3010, PIC30F3011, PIC30F3012, PIC30F3013, PIC30F3014, PIC30F4011, PIC30F4012, PIC30F4013, PIC30F5011, PIC30F5013, PIC30F5015, PIC30F6010, PIC30F6011/A, PIC30F6012, PIC30F6013/A, PIC30F6014/A, PIC30F6015 .

При подключении к программатору программируемого Pic-контролера руководствуйтесь datasheet на конкретное изделие .

Примечание

1. Описание, схема, программа WinPic800 (v3.55b), скомпилированная программа для микроконтроллера 18F2550 и ее исходный код могут быть найдены на сайте <http://ali3nworld.blogspot.com/>