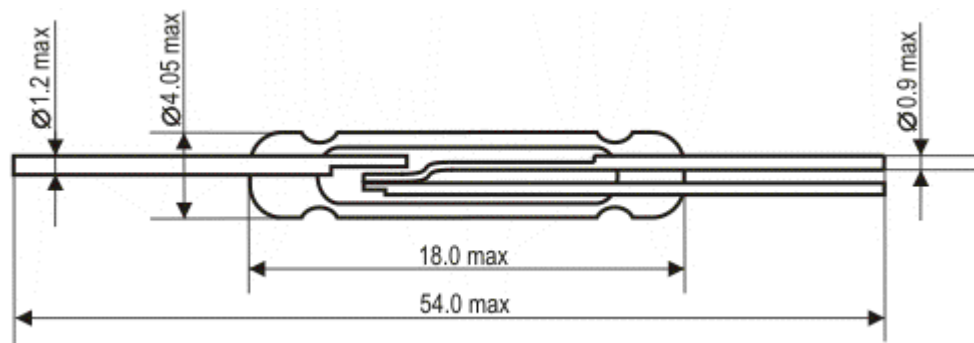


Геркон КЭМ-3



Технические характеристики

Тип контакта	1С
Расположение зазора, мм	11,0
Контактное покрытие	Ru
Максимальная коммутируемая мощность, Вт	30
Максимальное коммутируемое напряжение, В	125
Максимальный коммутируемый ток, А	1,0
МДС срабатывания, А	30...100
МДС отпускания, А, не менее	10
Контактное сопротивление, Ом, не более	0,15
Электрическая прочность изоляции, В постоянного тока, не менее	180 для МДС срабатывания ≤ 55 , 280 для МДС срабатывания > 55
Сопротивление изоляции НЗ/НР, Ом, не менее	$2 \cdot 10^8 / 1 \cdot 10^9$
Время срабатывания, мс, не более	1,5
Время отпускания, мс, не более	2,0
Емкость НЗ/НР, пФ, не более	2,5/0,5
Резонансная частота, Гц, не менее	3000
Диапазон рабочих температур, °С	-60...+125
Повышенная влажность при 35°C, %, не более	98
Катушка:	Количество витков 5000
	Сопротивление, Ом 455
UL файл №	E229065

Кроме стандартных типов могут быть поставлены герконы по требованиям заказчика:

- с более узким диапазоном по срабатыванию;
- с укороченными, формованными выводами.

Долговечность и надежность

Режимы испытаний:

- 30 В – 250 мА – минимум $5 \cdot 10^5$ срабатываний при частоте коммутации 50 Гц с интенсивностью отказов менее $6,7 \cdot 10^{-8}$ сраб⁻¹, с доверительной вероятностью 60%.
- 5 мВ – 10 мкА – минимум $1 \cdot 10^6$ срабатываний при частоте коммутации 50 Гц с интенсивностью отказов менее $3,3 \cdot 10^{-8}$ сраб⁻¹, с доверительной вероятностью 60%.

МДС рабочая в 1,5 раза выше максимальной МДС срабатывания.

Ударная нагрузка

Герконы устойчивы к воздействию механических ударов с пиковым ударным ускорением 150 g с длительностью импульса 1 мс.

Вибрация

Герконы устойчивы к воздействию синусоидальной вибрации в диапазоне 1 – 600 Гц с амплитудой ускорения 10 g.

. [AD]