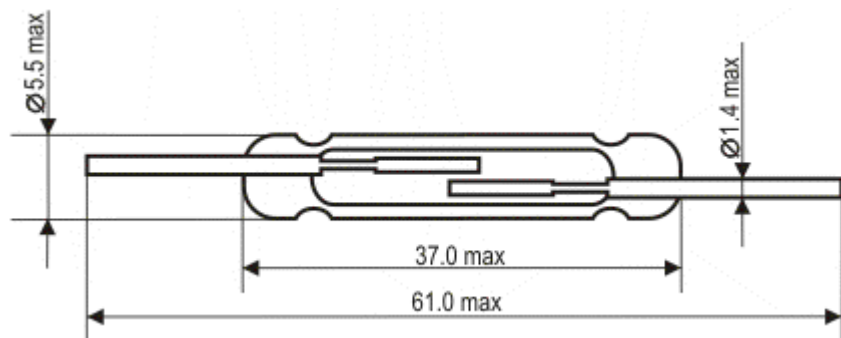


Геркон МКА-36201



Технические характеристики

Тип контакта	1А
Контактное покрытие	Mo
Максимальная коммутируемая мощность, Вт	250
Максимальное коммутируемое напряжение, В	250
Максимальный коммутируемый ток, А	3
МДС срабатывания, А	50...80
МДС отпускания, А, не менее	18
Контактное сопротивление, Ом, не более	0,1
Электрическая прочность изоляции, В постоянного тока, не менее	500
Сопротивление изоляции, Ом, не менее	$1 \cdot 10^9$
Время срабатывания, мс, не более	2,0
Время отпускания, мс, не более	2,0
Резонансная частота, Гц, не менее	700
Диапазон рабочих температур ⁰ С	-60...+125
Повышенная влажность при 35 ⁰ С, %, не более	98
Катушка:	Количество витков 5000
	Сопротивление, Ом 327

Кроме стандартных типов могут быть поставлены герконы по требованиям заказчика:

- с более узким диапазоном по срабатыванию;
- с укороченными, формованными выводами.

Режимы испытаний:

- 36 В – 100 мА – минимум $1 \cdot 10^6$ срабатываний при частоте коммутации 50 Гц с интенсивностью отказов менее $3,3 \cdot 10^{-8}$ сраб⁻¹, с доверительной вероятностью 60%;
- 36 В – 3 А – минимум $1 \cdot 10^4$ срабатываний при частоте коммутации 5 Гц с интенсивностью отказов менее $3,3 \cdot 10^{-6}$ сраб⁻¹, с доверительной вероятностью 60%;
- 250 В – 1 А – минимум $5 \cdot 10^4$ срабатываний при частоте коммутации 5 Гц с интенсивностью отказов менее $6,7 \cdot 10^{-7}$ сраб⁻¹, с доверительной вероятностью 60%.

МДС рабочая в 1,5 раза выше максимальной МДС срабатывания.

Ударная нагрузка

Герконы устойчивы к воздействию механических ударов с пиковым ударным ускорением 40 g с длительностью импульса 2 мс.

Вибрация

Герконы устойчивы к воздействию синусоидальной вибрации в диапазоне 1 – 500 Гц с амплитудой ускорения 10 g.

. [AD]