

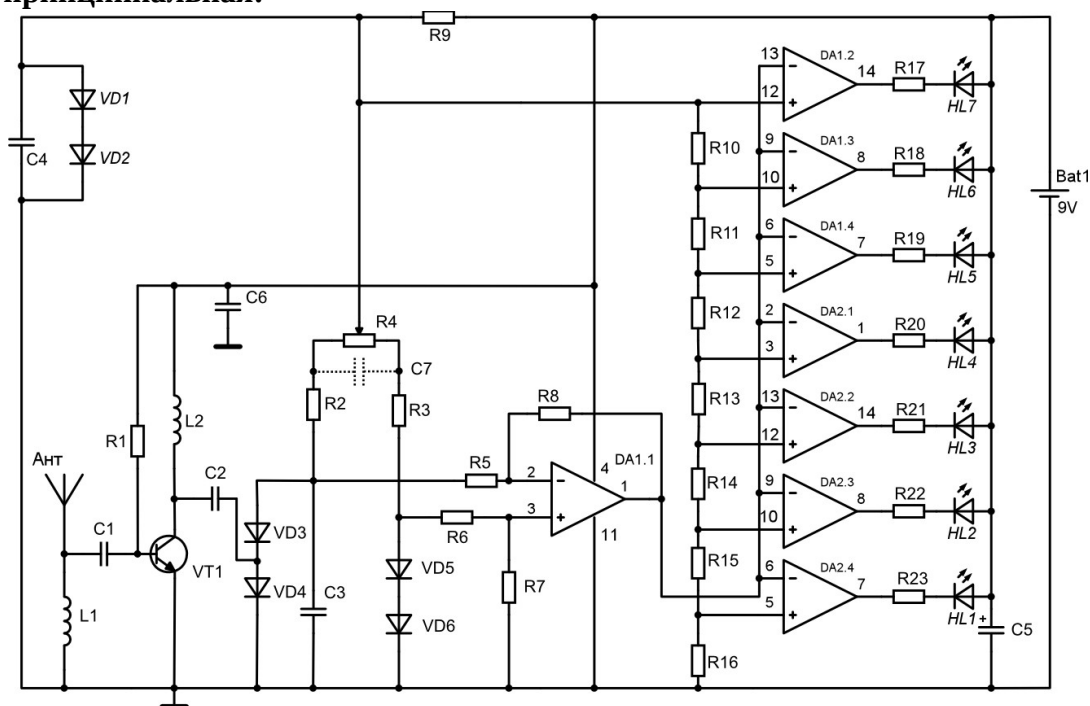
К116 Детектор ВЧ излучения

Данный конструктор позволяет собрать индикатор ВЧ излучения со светодиодной индикацией уровня, который упрощает настройку приемопередающей аппаратуры и так же может применяться для поиска устройств внегласного снятия информации (жучков, маяков).

Технические характеристики:

Частота детектируемого ВЧ излучения: до 500МГц
напряжение питания: 7-10В
потребляемый ток: <40мА

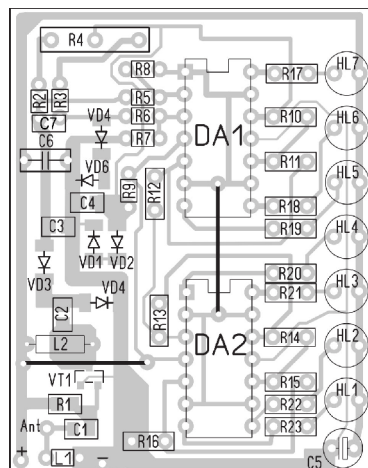
Схема принципиальная:



Сигнал, усиленный УВЧ на транзисторе VT1, поступает на балансный детектор, собранный на диодах VD3-VD6, равновесие которого регулируется резистором R4. Продетектированный сигнал поступает на дифференциальный усилитель DA1.1. На ОУ DA1.2-DA2.4 собраны компараторы напряжения, к которым подключены светодиоды HL1-HL7. Резисторами R10 - R16 задаются опорные напряжения компараторов.

Применение устройства: после включения необходимо сбалансировать мост резистором R4 и добиться свечения светодиода HL1. В роли антенны используют штыри длиной 200-300мм, или телескопическую антенну.

Схема расположения элементов:



Примечания: для понижения чувствительности устройства к внешним паразитным наводкам, рекомендуется дополнительно установить конденсатор C7 емкостью 4,7нФ. Для повышения стабильности работы, и устранения самовозбуждения УВЧ, необходимо удалить дроссель L1, или заменить его резистором номиналом 50...100 Ом.