
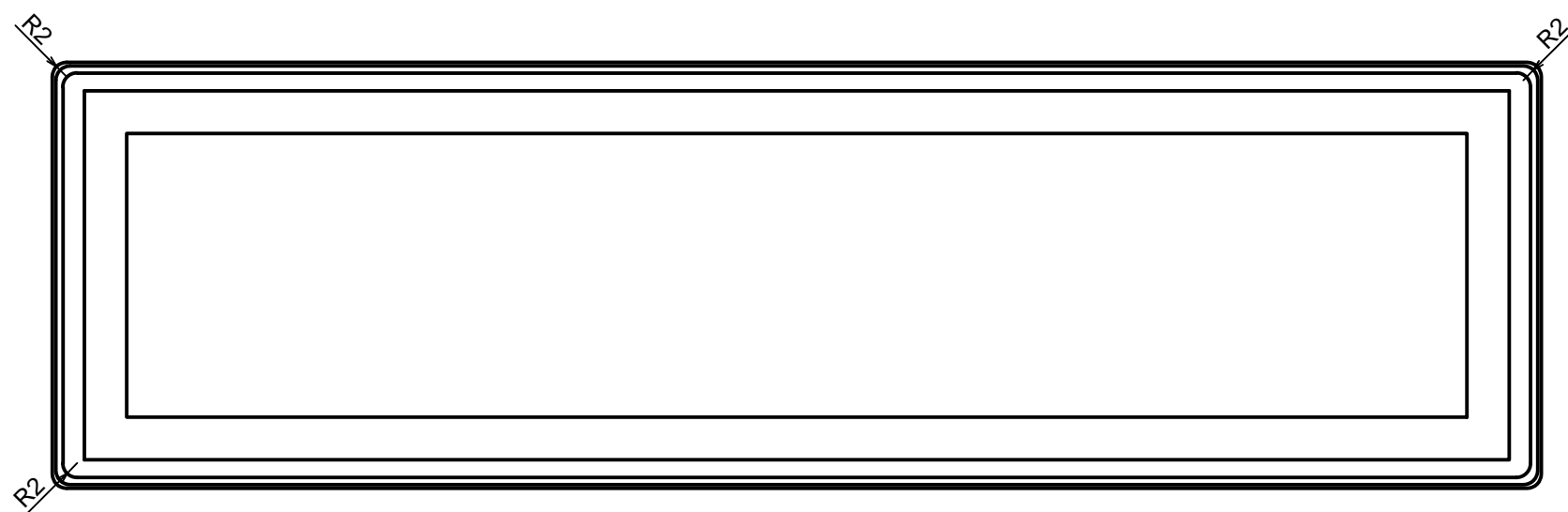
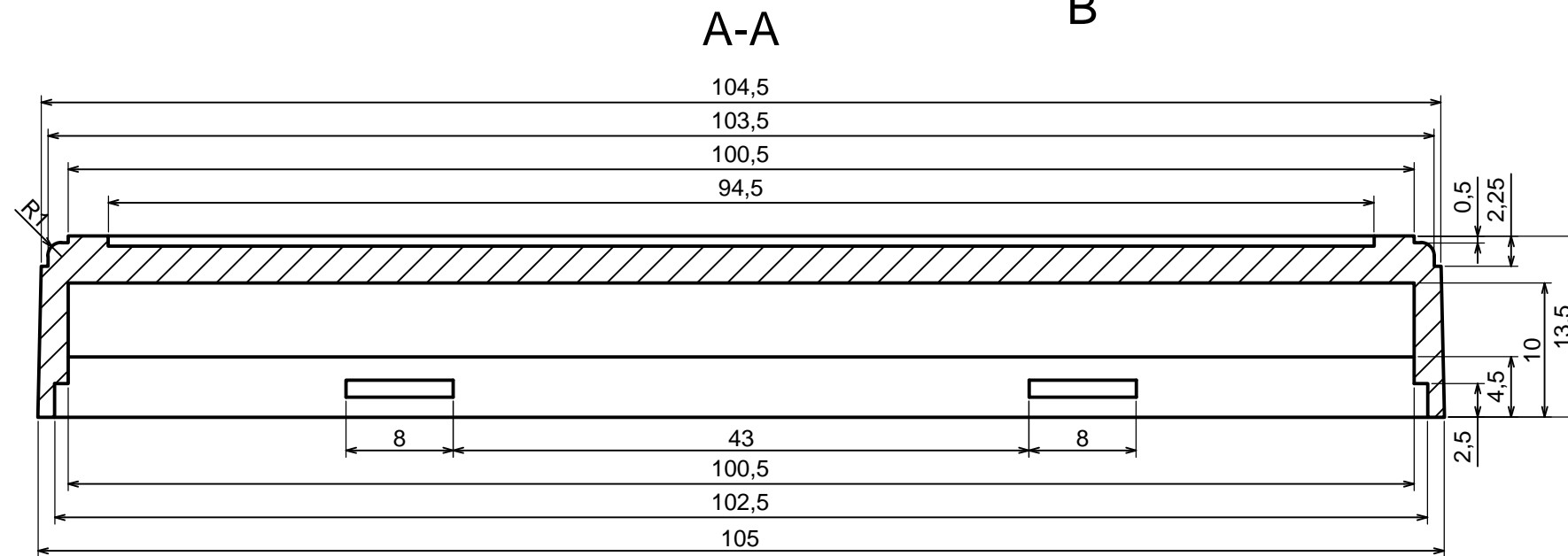
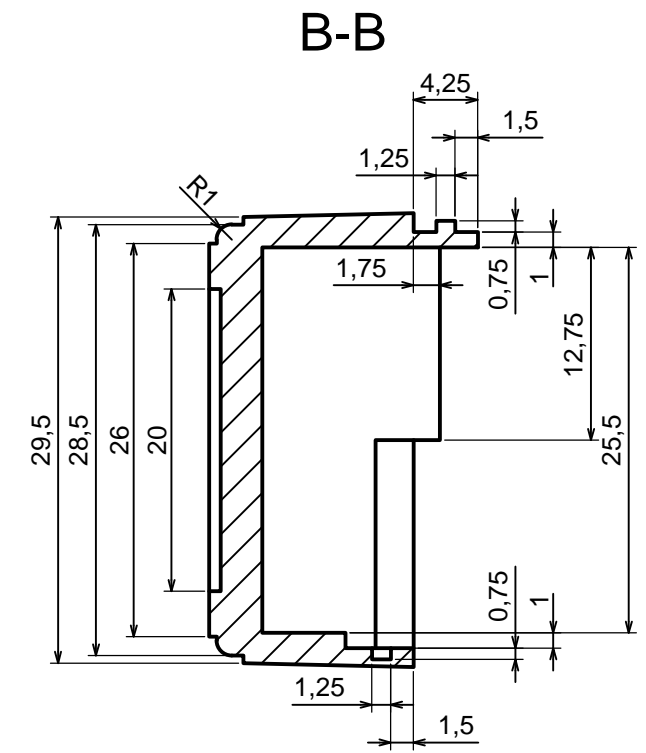
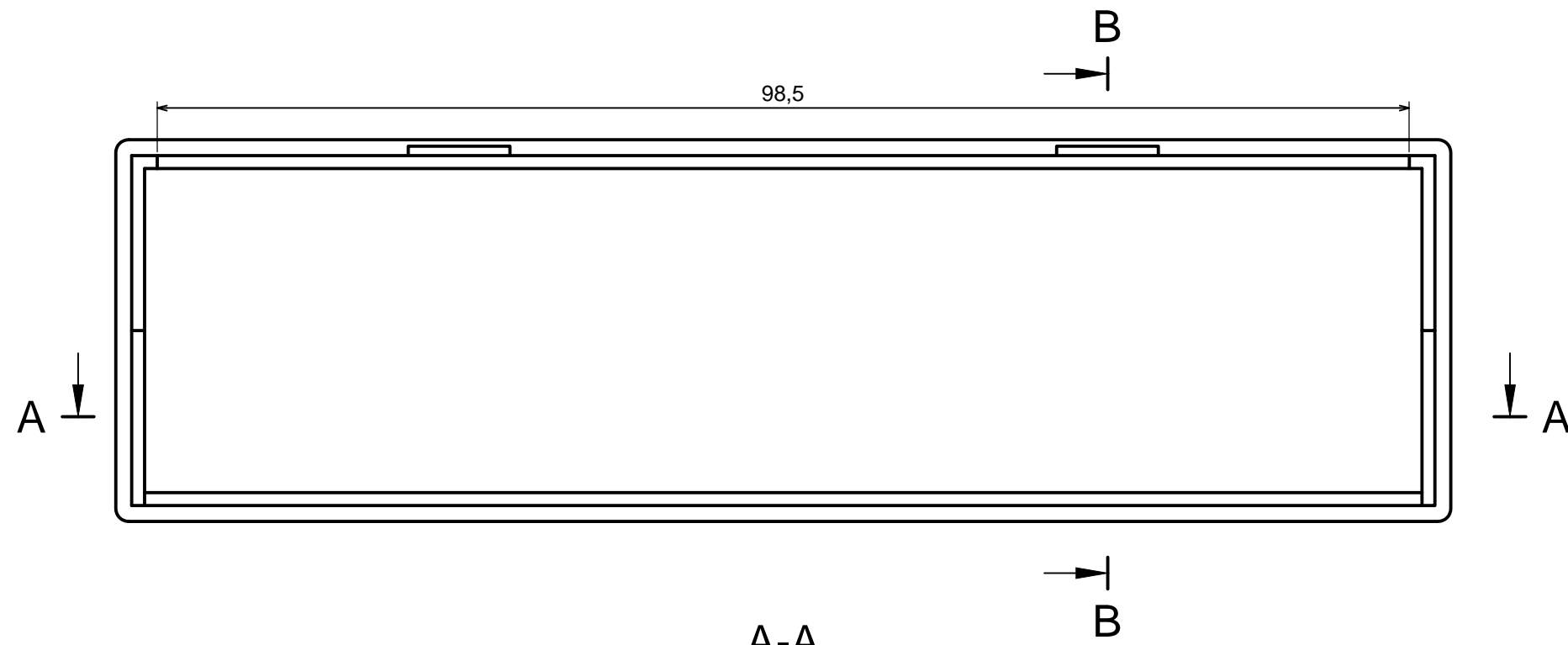
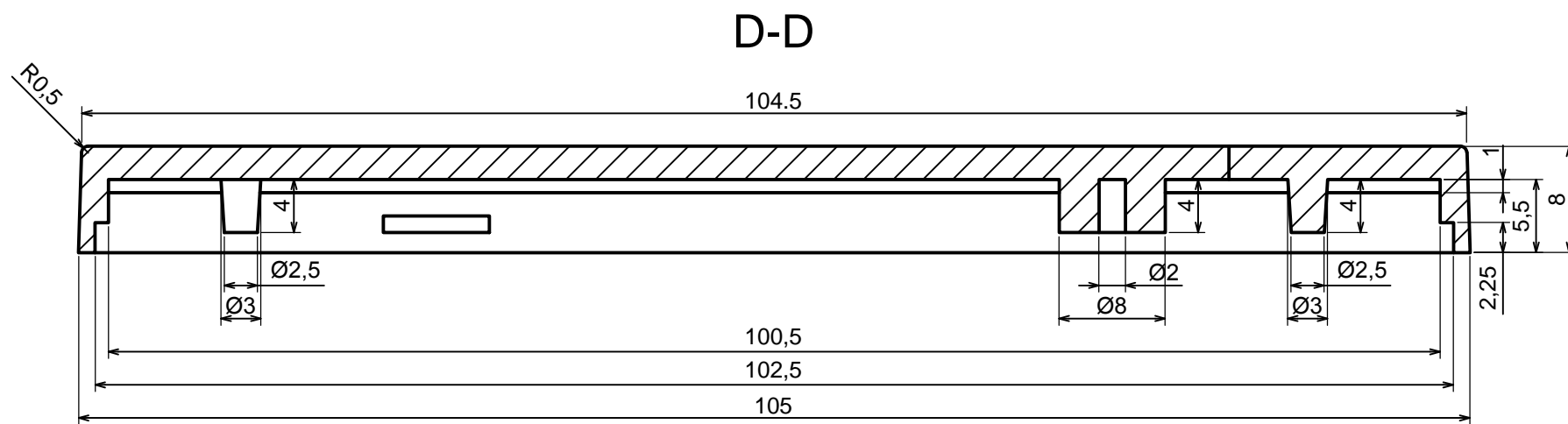
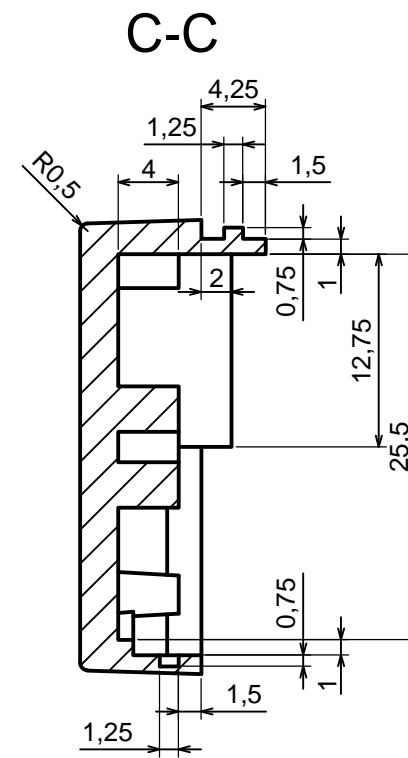
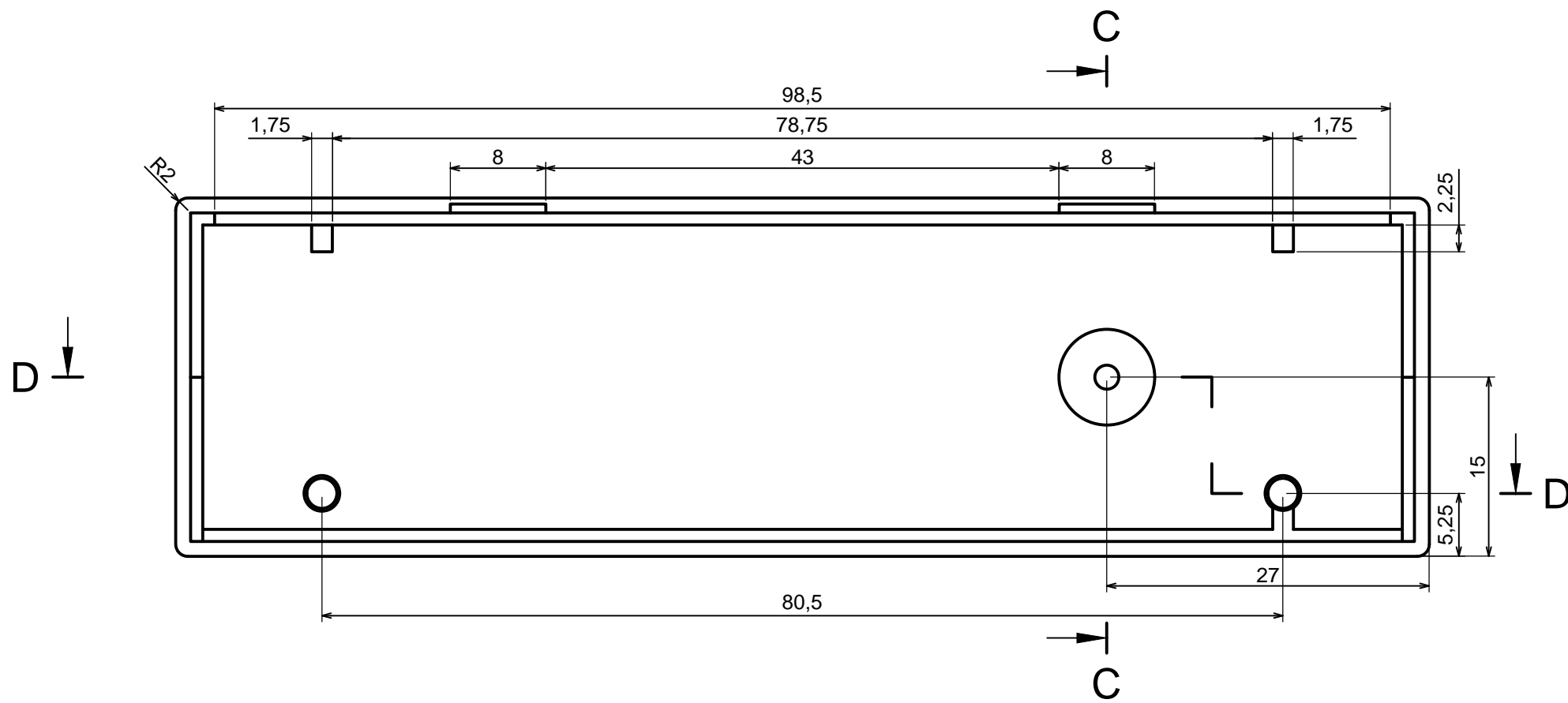


Wszystkie prawa zastrzeżone, Copyright Kradex 2012		
Model produktu	Obudowa Z115 - zestawienie	
Format: A3	Materiał: PS, ABS	
Skala 2:1	Tolerancja: +/- 0.1	



Wszystkie prawa zastrzeżone, Copyright Kradex 2012	
Model produktu	Obudowa Z115 - część górna
Format: A3	Materiał: PS, ABS
Skala 2:1	Tolerancja: +/- 0.1





Wszystkie prawa zastrzeżone, Copyright Kradex 2012

Model produktu

Obudowa Z115 - część dolna

Format: A3

Materiał: PS, ABS

Skala 2:1

Tolerancja: +/- 0.1

