

К-203 Светодиодное «сердце» - бегущий огонь

Устройство, состоящее из 20 светодиодов, расположенных в форме сердца украсит и семейный праздник и витрину магазина. Устройство послужит хорошим учебным пособием для обучения Вас и Вашего ребенка основам электроники. Простота схемы, удобство сборки и наглядность результата облегчит задачу. Результат сборки данного конструктора - это эффектное светодиодное «сердце» с эффектом бегущего огня.

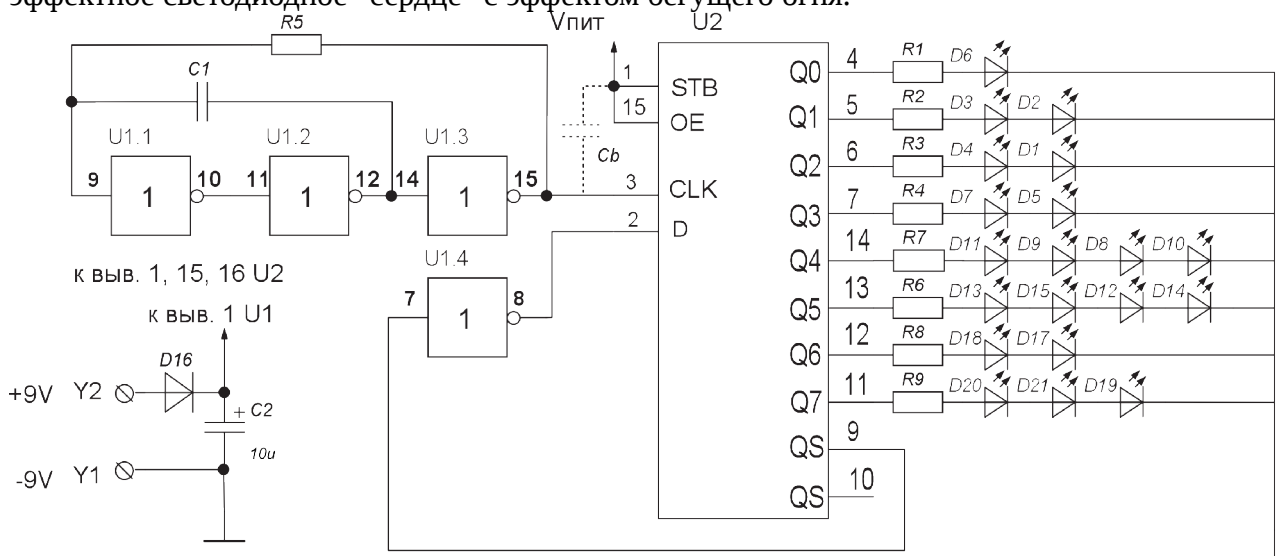


Рисунок 1. Принципиальная схема

На рисунке 1 приведена схема светодиодного сердца. Которое состоит из генератора прямоугольных импульсов собранного на двух микросхемах U1 и сдвигового регистра U2, а также 20 светодиодов расположенных в виде сердца.

Генератор собран на логических элементах U1.1, U1.2, U1.3 и времязадающей цепочки C1R5. С выхода генератора импульсы поступают на вход микросхемы U2, которая представляет собой последовательный сдвиговый регистр. С каждым приходящим импульсом, будет устанавливаться высокий логический уровень на выходах регистра Q0-Q7. Таким образом будут последовательно зажигаться светодиоды D6, D2-D3, D1-D4, D5-D7, D8-D9-D10-D11, D12-D13-D14-D15, D17-D18, D19-D20-D21. Когда регистр переполняется — на всех выходах микросхемы логическая единица, на выводе QS устанавливается логическая единица. Инвертор U1.4 инвертирует сигнал с выхода QS и подает на вывод D микросхемы U2, теперь с каждым приходящим импульсом выходах микросхемы U2 будет по очереди будет устанавливаться сигнал низкого уровня и светодиоды будут гаснуть в той же последовательности. На вывод D микросхемы установиться логическая единица и процесс повторяется.

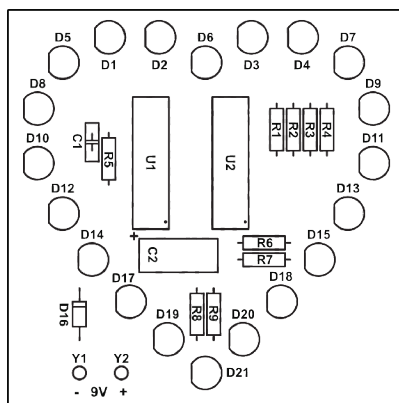


Рисунок 2. Схема расположения элементов

При сборке конструктора необходимо соблюдать цоколевку транзисторов и микросхемы, полярности электролитических конденсаторов. Правильно собранная схема наладки не требует. Возможно потребуется установка конденсатора Cb, при не стабильной работе схемы.