

К 248 Активный 3-х полосный фильтр

Данный радиоконструктор позволит вам собрать устройство, которое представляет собой комплект активных фильтров для построения высококачественных трехполосных усилителей низкой частоты и обладает незначительным уровнем собственных шумов, габаритами, а так же работающий в широком диапазоне питающих напряжений.

Фильтр устанавливается между линейным выходом источника сигнала и входами усилителей мощности каждого частотного канала 3-х полосной акустической системы.

Технические характеристики:

Напряжение питания.....12-30В;

Ток потребления.....10мА;

НЧ фильтр

Усиление в полосе пропускания..... 0дБ;

Затухание вне полосы пропускания.....12дБ/окт;

Частота среза.....300Гц;

ВЧ фильтр

Усиление в полосе пропускания.....0дБ;

Затухание вне полосы пропускания.....12дБ/окт;

Частота среза.....3кГц;

СЧ фильтр

Усиление в полосе пропускания.....0дБ;

Затухание вне полосы пропускания.....6дБ/окт;

Нижняя частота среза.....300Гц;

Верхняя частота среза.....3кГц;

Принципиальная схема:

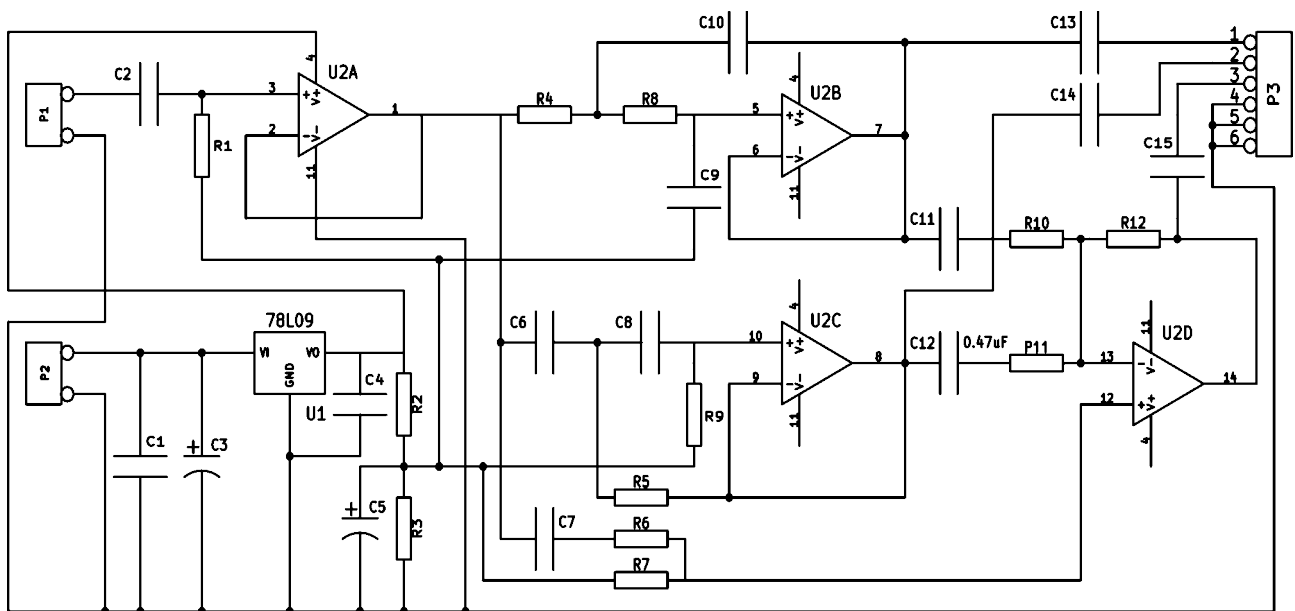
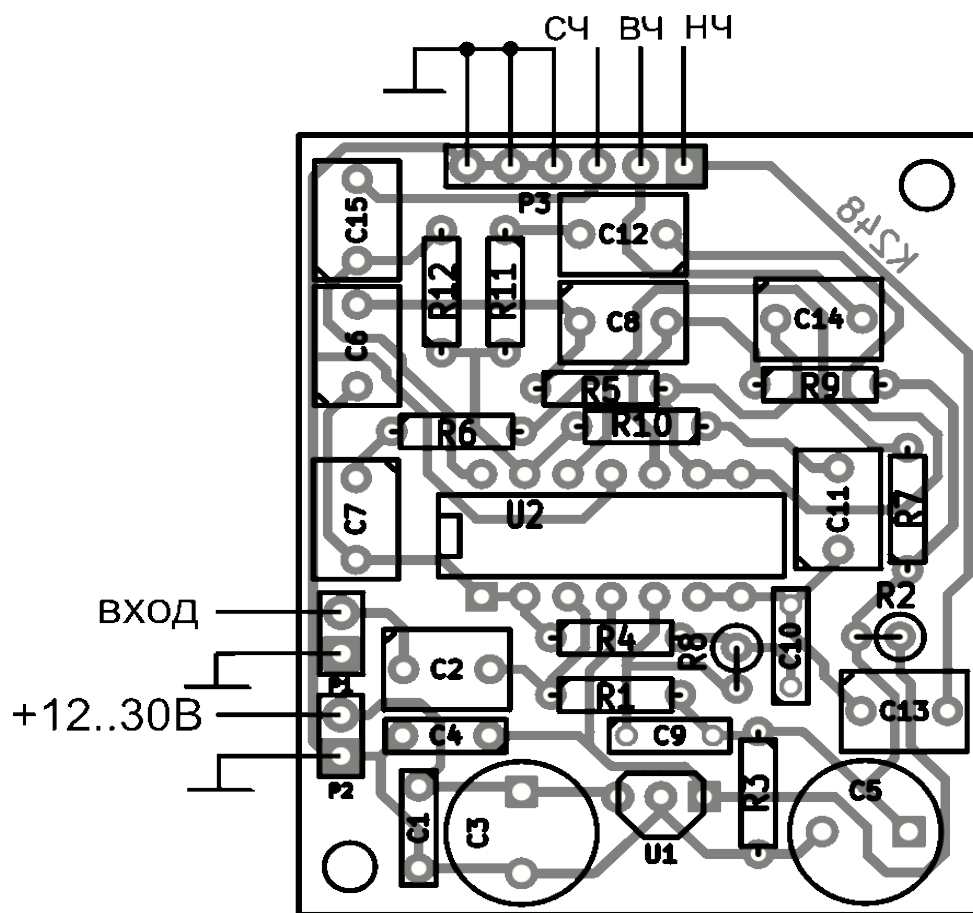


Схема расположения элементов:



Описание схемы:

Фильтр выполнен на микросхеме TL084, который представляет собой счетверенный операционный усилитель (ОУ). На первом ОУ выполнен буферный каскад сопряжения выходного и входных сопротивлений источника полезного сигнала и последующих фильтров НЧ, ВЧ и СЧ, на втором и третьем выполнены фильтры НЧ и ВЧ, которые представляют собой активные фильтры Баттерворта 2 порядка. На четвертом ОУ построен фильтр СЧ, который представляет собой суммирующе-вычитающее устройство, работающее по алгоритму $U_{сч} = U_{вч} - U_{нч} - U_{вч}$.

Примечания:

Схема особенностей не имеет.