

К253 Датчик протечки воды

Данный конструктор позволяет собрать датчик, сигнализирующий о изменении уровня воды в подвальном помещении, одновременно управляя насосом, или о протечке кровли, отображая это визуально, с возможностью подключения сирены или другого исполнительного устройства.

Работа схемы:

Схема собрана на сдвоенном операционном усилителе U1. На U1A собран генератор по классической схеме. Импульсы подаются на одну из клемм P1, к которой подключается датчик. Как только вода замыкает контакты датчика, импульсы поступают на выпрямитель, состоящий из D1C4R6, а с выпрямителя - на компаратор, собранный на U1B. Как только напряжение на прямом входе операционного усилителя станет больше, чем на инверсном, на выходе появится высокий уровень сигнала, транзистор Q1 откроется и скоммутирует реле K1 и сигнальный светодиод D2.

Датчик выполняется в виде двух разомкнутых пластин или в виде отрезка коаксиального кабеля.

Технические характеристики:

- напряжение питания, В: 12;
- потребляемый ток при срабатывании схемы, мА: <50;
- ток нагрузки, А: 10.

Схема расположения компонентов:

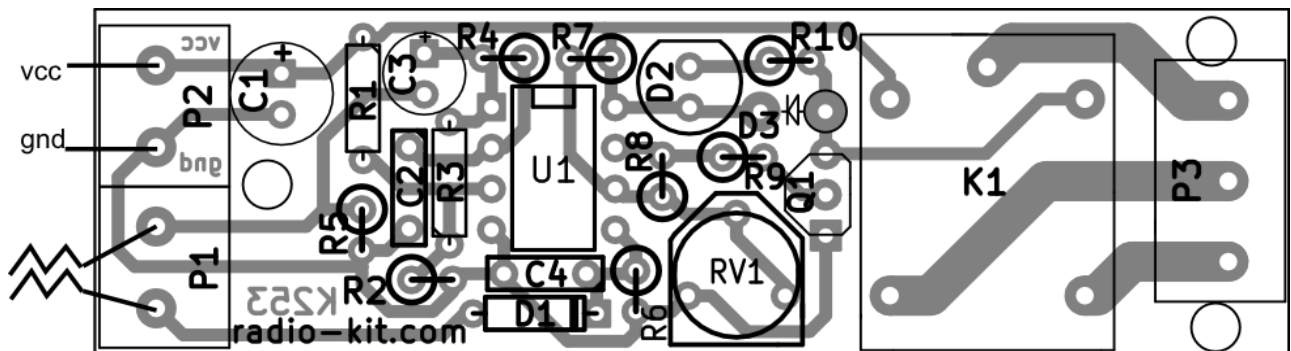
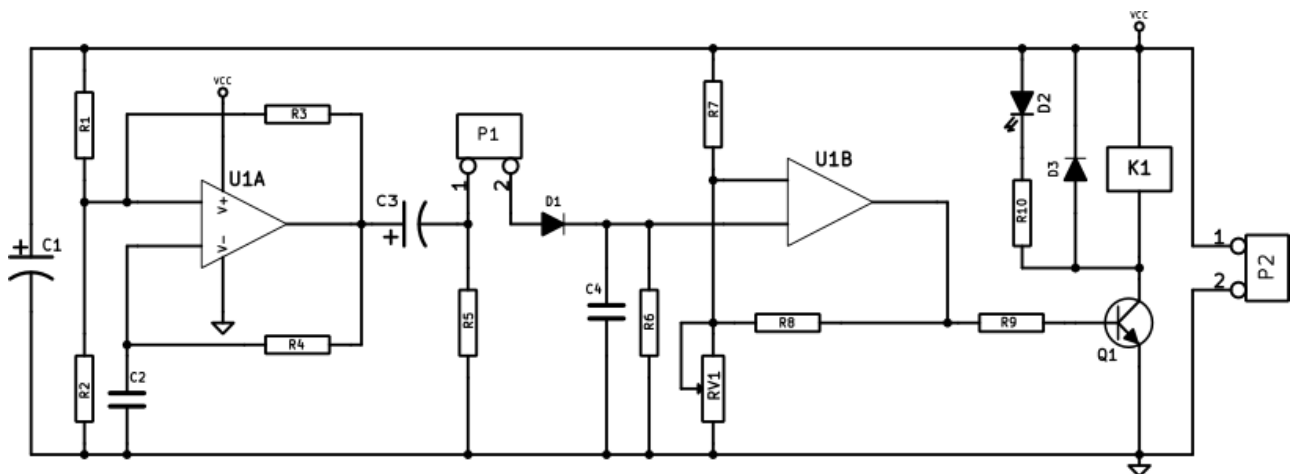


Схема принципиальная электрическая:



Настройка схемы: резистором RV1 добиться однозначности срабатывания схемы при погруженных в воду контактах датчика.