

Паяльная станция Lukey 702



Lukey 702

Общее описание продукта.

1. Использование.

1-1 Применяется для демонтажа или пайки различных видов компонентов таких как SOIC, PLCC, QFP, BGA и т.д.

1-2 Подходит для сжимающихся гибких трубок, сушки, предварительного нагрева, пластической пайки

2. Функции и характеристики.

2-1 Сочетает в себе современный дизайн и небольшой размер, то позволяет экономить рабочее пространство.

2-2 Антистатическая функция защищает плату в случае статического или электрического разряда.

2-3 PID замкнутая система датчиков, микрокомпьютер для цифрового отображения данных и контроля температуры, большая мощность на в начале, быстрый разогрев стабильность температуры с точностью до 1°C, на которую не влияет объем выдуваемого воздуха. Все эти преимущества делают бессвинцовую распайку или пайку безопасной для таких чувствительных компонентов как SOIC, PLCC, QFP, BGA и т.д.

2-4 Светодиоды, управляемые сенсорным и круговым переключателем упрощают операцию, делая ее более удобной.

2-5 Уникальная функция неактивного состояния позволяет экономить энергию. Когда ручка паяльника кладется обратно на держатель система приводится в резервное состояние готовности. Как только фен снимается с держателя система возвращается к изначальным настройкам.

2-6 Уникальная система охлаждения. Продолжительный продув воздухом после отключения продлевает срок эксплуатации нагревательного элемента и ручки. Когда температура потока воздуха становится ниже 50С, питание отключается.

2-7 Круговая крыльчатка обеспечивает большой поток воздуха с меньшим шумом.

3. Спецификация

Модель	702
Категория	2 в 1
Напряжение на входе	220В 50Гц
Напряжение на выходе	29В
	10В
	26В
Потребляемая мощность	750Вт
Диапазон настройки температуры	Фен 100-480С
	Паяльник 200-480С
Температура воздушного потока в состоянии резервной готовности	50С
Объем воздушного потока	120л/min (max)
Уровень шума	<45Дб
Размер аппарата	160X190X116 mm
Вес	Около 1,5кг

4. Комплектность

модель	Состав	Кол-во
702	Насадки, зажим (для снятия и замены насадок), держатель, инструкция по эксплуатации, ручка паяльника, держатель для паяльника	1 набор

Правила безопасности.

1. В целях собственной безопасности, четко следуйте нижеследующим инструкциям.

2. Предупреждения:

2-1 Устройство обладает анти-статической функцией. Перед использованием прежде всего убедитесь, электропитание в нормальном состоянии.

2-2 Пользуясь устройством не делайте ничего, что может нанести физические повреждения.

2-3 Не используйте устройство для чего-то кроме пайки или распайки.

2-4 Температура раскаленного воздуха фена и жала паяльника очень высокая, не используйте устройства рядом с легко воспламеняющимися предметами. Не дотрагивайтесь до фена и жала паяльника или смежных с ними частей. При замене каких-либо частей, обязательно отключайте питание и ждите пока устройство не охладится до комнатной температуры.

2-5 В процессе пайки может возникнуть некоторое задымление, используйте устройство в помещении с хорошей вентиляцией.

2-6 Рукоятки должны лежать на держателях, когда не используются.

2-7 Во время перерыва в использовании, или при длительном отсутствии на рабочем месте отключайте прибор от электропитания.

2-8 Следите, чтобы на приборе не было влаги, и не работайте с ним, если руки мокрые.

2-9 Не разбирайте, модифицируйте или чините устройство самостоятельно. По вопросам качества обращайтесь к техническим специалистам. Для замены используйте оригинальные з/ч.

2-10 Храните от детей, убедитесь, что у детей нет возможности дотрагиваться до устройства или включать его.

Инструкция по эксплуатации.

I Фен

- 1-1 Разместите устройство в удобном месте. Закрепите держатель для ручки фена с левой или правой стороны (смотря как удобней). Поместите ручку фена и паяльника на соответствующие держатели, подсоедините шнур к ручкам.
- 1-2 Подсоедините кабель питания.
- 1-3 Закрепите нужные насадки (используйте насадки большего диаметра.)
- 1-4 Всегда настраивайте поток воздуха на максимум (это позволит продлить срок службы нагревательного элемента- не уменьшайте поток воздуха-). Включите питание, на дисплее высветится "..."- устройство находится в режиме ожидания.
- 1-5 Нажмите «▲ значок треугольника» и «▼ значок перевернутого треугольника» для настройки нужной температуры, настройте воздушный поток.
- 1-6 Снимите фен, когда станция нормально прогрелась, можете начинать работать, когда температура станет стабильной (точка в нижнем правом углу дисплея- это значок нагрева, мигание означает , что температура стала стабильной).
- 1-7 После работы фен нужно положить обратно на держатель (не кладите его на рабочий стол или в другое место) , в этот момент нагрев прекратится автоматически, охлаждая нагревательный элемент потоком воздуха. Когда температура станет ниже 50С- станция переключится в режим ожидания.

Предупреждение:

Используйте станцию с нужной температурой, обеспечивая большой поток воздуха- это поможет защитить кристалл микросхемы от перегорания при высокой температуре, что продлевает срок службы нагревательного элемента и ручки фена.

Храните фен в чистоте, без посторонних предметов внутри.

Расстояние между краем фена и предметом должно быть хотя бы 2мм.

Выберете нужную насадку в зависимости от выполняемых работ. С разными насадками будет разная температура.

Температура фена и воздуха рядом с ним очень высокая. Заменяя насадку, отключайте питание, насадку со специальным зажимом когда он остынет до комнатной температуры. Во избежание ожогов, помните, что не надо менять насадки непосредственно руками, когда станция настроена на высокую температуру.

Настройки температуры.

1-1 при нажатии кнопок «▲ значок треугольника» и «▼ значок перевернутого треугольника» на дисплее будут отображаться настройки температуры.

1-2 Нажмите «▲ значок треугольника» один раз , температура увеличится на 1°C, нажмите «▼ значок перевернутого треугольника» и температуры уменьшится на 1°C. Нажимайте их по очереди, чтобы найти нужную температуру, после прекращения нажатия кнопок реальная температура будет отображена на дисплее в течение 5 секунд. Когда ручка кладется обратно на держатель на дисплее появляется значок “---“, станция находится в режиме ожидания.

Внимание: расшифровка символов

“▲ значок треугольника”,-тоже самое, что «вверх»- означает увеличение температуры;

“▼ значок перевернутого треугольника”- тоже самое, что «вниз»- означает уменьшение температуры.

“---“ означает, что температура фена упала ниже 50С и станция находится в режиме ожидания, рукоятка возвращена на держатель

“S-E” означает проблемы с датчиком, нагревательный элемент следует заменить (нагревательный материал и сенсорные компоненты).

3. Замена нагревательного элемента.

3-1 Перед заменой нагревательного элемента отключите питание станции.

3-2 Заменяйте нагревательный элемент ,

когда он охладился.

3-3 Как показано на рисунке ослабьте 2 винта на ручке фена.

3-4 Высвободите кольцо и откройте ручку 2 .

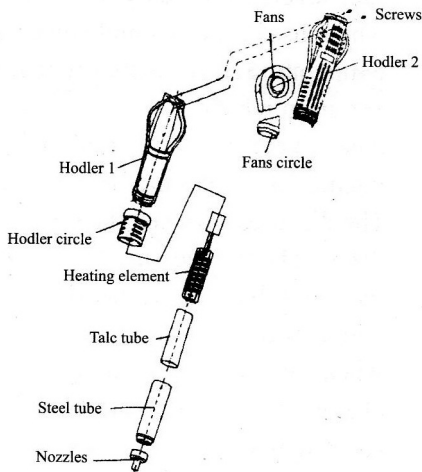
3-5 Выньте крыльчатку и ее оболочку,

затем отсоедините нагревательный элемент.

3-6 Выньте нагревательный элемент и трубку которая отделяет его от стальной трубки, не повредите заземляющие провода.

3-7 Закройте новый нагревательный элемент трубкой , затем вставьте его в стальную трубку, новый элемент должен быть установлен тщательно.

3-8 Соберите ручку в обратном порядке.



Внимание:

При замене нагревательного элемента, не повредите заземляющие провода и провода крыльчатки.

Собирая ручку обратно, хорошо зафиксируйте пластиковую ручку и стальную трубку .

Обслуживание станции.

4-1 Снаружи станцию можно протирать полувлажной тряпкой, но не настолько чтобы она была мокрой. В это время питание нужно отключать

4-2 Пыль можно удалять мягкой щеткой. Убирайте пыль время от времени, чтобы избежать засорения, которое будет мешать воздушному потоку.

II Паяльная станция постоянной температуры

Перед использованием

1. Удобно разместите станцию и поместите паяльник на держатель, вставьте соединительный провод.
2. К держателю паяльника прикреплена губка. Намочите ее, отожмите и положите на держатель для губки.

Предупреждение:

Губка увеличивается в объеме, когда впитывает влагу. Выжимайте губку, когда используете ее, держите ее немного влажной, слишком мокрая губка повредит жало паяльника.

Эксплуатация.

1. Подсоедините кабель питания и включите станцию.
2. Установите нужную температуру пайки.
- 2-1 Настройка температуры станции 702. Микрокомпьютер для настройки и отображения температуры, Настройте нужную температуру с помощью кнопок «▲ значок треугольника» и «значок перевернутого треугольника. Когда температура достигнет установленных показателей точка в нижнем правом углу дисплея замигает.
- 2-2 При нажатии кнопок «▲ значок треугольника» или «значок перевернутого треугольника на дисплее отобразится установленная температура. Нажмите «▲ значок треугольника» один раз, температура увеличится на 1°C, нажмите «▼ значок перевернутого треугольника» и температуры уменьшится на 1°C.

Предупреждение:

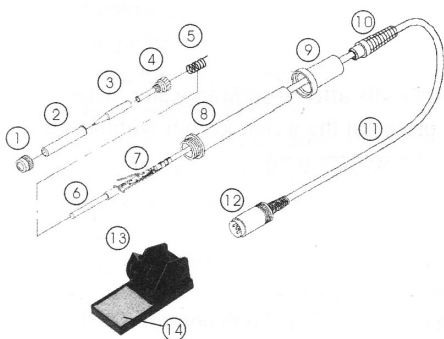
«▲ значок треугольника», -тоже самое, что «вверх»- означает увеличение температуры; «▼ значок перевернутого треугольника»- тоже самое, что «вниз»- означает уменьшение температуры.

Устанавливайте низкую температуру, если она достаточна для выполнения задачи. Это защитит элемент чувствительный к температуре и увеличит срок службы жала паяльника.

Замена нагревательного элемента.

3-1 Отключите питание во время замены нагревательного элемента

3-2 Заменяйте нагревательный элемент когда он остыл.



1	Глухая гайка
2	Колпачок жала
3	жало
4	ниппель
5	Заземляющая пружина
6	Нагревательный элемент
7	клеммная доска
8	ручка
9	Задняя часть ручки
10	Шнур с рельефным покрытием для защиты от скольжения
11	шнур
12	разъем
13	Держатель для паяльника
14	Чистящая губка

3-3 Как показано на рисунке

Поверните глухую гайку 1 против часовой стрелки и снимите колпачок жала 2 и само жало 3.

3-4 Поверните ниппель против часовой стрелки и снимите его.

3-5 Снимите заземляющую пружину.

3-6 Вытяните красный и синий провод на клеммной доске 7 и нагревательный элемент 6

3-7 Замените нагревательный элемент не повреждая провода заземляющей пружины.

3-8 Соберите ручку в обратном порядке.

Обслуживание станции.

4-1 Снаружи станцию можно протирать полувлажной тряпкой, но не настолько чтобы она была мокрой. В это время питание нужно отключать

4-2 Обслуживание и использование жала.

Регулярно протирайте жало чистой губкой, оксиды и карбиды остающиеся от флюса и припоя могут создавать загрязнения на жале. Загрязнения могут привести к некачественной спайке или ухудшить теплопроводность жала.

Если паяльник используется в течение длительного времени, удаляйте оксиды с жала хотя бы раз в неделю. Это предотвратит уменьшение температуры жала.

Не оставляйте паяльник раскаленный до высокой температуры длительное время, т.к. припой покрывающий жало окислится, то сильно ухудшит теплопроводность жала.

После использования очистите жало чистой губкой, покройте его свежим припоем, это убережет жало от оксидизации.

Предупреждение:

Не обрабатывайте жало напильником для удаления оксида.

Если есть черные следы оксида на участке жала, покрытого припоем, нанесите новый припой, (содержащий флюс) и вытрите жало чистой губкой. Повторяйте до тех пор, пока оксид не будет полностью удален. Покройте новым припоем.

Если жало деформировано или сильно повреждено, замените его на новое.

Руководство по устранению неисправностей.

проблема	что нужно проверить	решение
Не горит лампа нагревания	Присоединены ли кабели питания или соединительные кабели	Присоединить кабели
	Перегорел предохранитель? Причины: 1. произошло короткое замыкание 2. проверьте соединяется ли заземляющая пружина с нагревательным элементом 3. провода нагревательного элемента перекручены или их замкнуло	Выявите причину короткого замыкания и затем, устраните ее и замените предохранитель.
Лампа нагревания горит, но жало не нагревается	1. Поврежден шнур ручки паяльника? 2. Поврежден нагревательный элемент?	Проверьте поврежден ли шнур ручки паяльника или нагревательный элемент и замените его.
Жало нагревается прерывисто	Поврежден шнур ручки паяльника?	Замените шнур ручки паяльника.
Паяльник не достигает желаемой температуры	Правильно ли настроена температура?	Настройте температуру еще раз
Жало не покрывается оловянным припоем.	1. Не слишком ли высокая температура жала?	Настройте нужную температуру
	2. Очищено ли жало?	См. п. 4-2 Обслуживание и использование жала.
Низкая температура пайки	1. Очищено ли жало от оксида?	См. п. 4-2 Обслуживание и использование жала.
	2. Правильно ли настроена температура?	Настройте нужную температуру