

# Электронный кубик с сенсорным управлением

## K225.1

RU Электронный кубик с сенсорным управлением  
 UA Електронний кубик з сенсорним керуванням  
 EN Electronic cube with touch control

UA Виробник: ТОВ "НПП РК", м. Київ, пр. Леся Курбаса, 26  
 Технічна підтримка: +38(096)833-22-55  
 Відділ продаж: +38(095)833-22-55  
 Виготовлено в Україні  
 RU Производитель: ООО "НПП РК", г. Киев, пр. Леся Курбаса, 26  
 Произведено в Украине  
 EN Manufacturer: LLC "NPP RK", Kiev, Les Kurbas Ave., 26  
 Made in Ukraine

## Описание устройства.

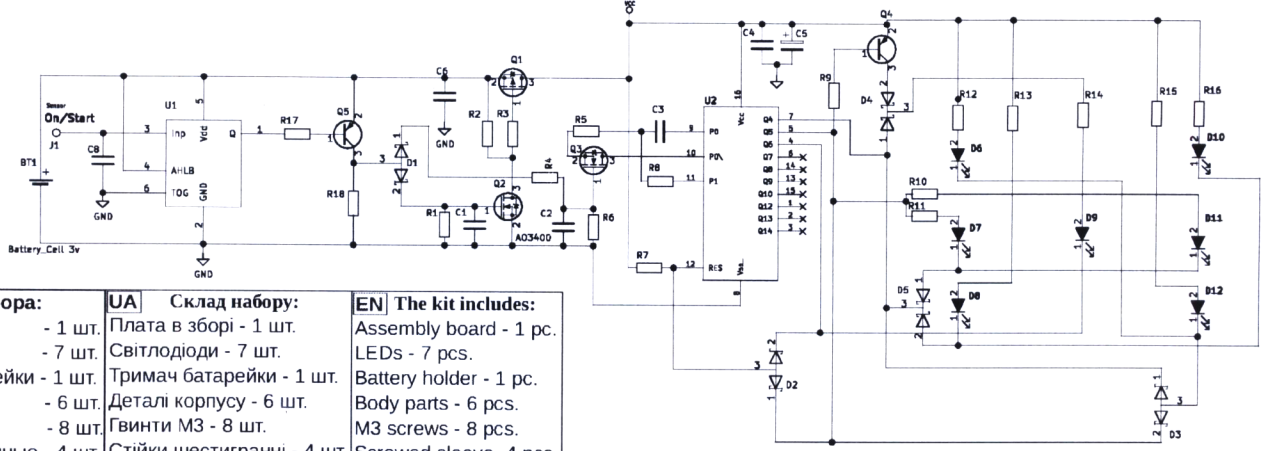
Конструктор представляет собой набор, для сборки электронного игрового кубика, с сенсорным управлением. Устройство "выбрасывает", случайным образом, число от 1 до 6, в виде количества светящихся светодиодов. Управление кубика - сенсорное: человеку нужно прикоснуться рукой к винтикам кубика, на 2-5 секунд, и отпустить. Питается кубик от элемента CR2032. У кубика реализована функция самоотключения, при продолжительном простое, около 30 секунд, чтобы сохранить заряд батареек.

Чтобы включить кубик, прикоснитесь рукой к винтикам кубика. Должны засветиться светодиоды, отображая число 5. При продолжительном удержании руки, числа начнут меняться, и скорость перебора чисел начнет возрастать до максимальной. Достаточно 2-5 секунд прикоснуться рукой и отпустить сенсор. Вы можете в любой момент снять руку с сенсоров, тем самым запустив алгоритм останова перебора чисел, в конце которого остановится на некотором, случайном числе. Повторные прикосновения к сенсорам запускают алгоритм перебора чисел опять. И т.д.

Случайность реализована на основании случайных факторов, таких, как: время удержания руки на сенсоре, числа, с которого начинается перебор чисел, температуры окружающей среды, и величины разбросов элементов RC-элементов, на которых построена схема.

Схема питается от слаботочной батарейки, типа CR2032, и оптимизирована на минимальное потребление энергии, которой хватает надолго, конечно же, в зависимости от интенсивности пользования.

## Схема электрическая принципиальная



RU Состав набора:	UA Склад набору:	EN The kit includes:
Плата в сборе - 1 шт.	Плата в зборі - 1 шт.	Assembly board - 1 pcs.
Светодиоды - 7 шт.	Світлодіоди - 7 шт.	LEDs - 7 pcs.
Держатель батарейки - 1 шт.	Тримач батарейки - 1 шт.	Battery holder - 1 pcs.
Детали корпуса - 6 шт.	Деталі корпусу - 6 шт.	Body parts - 6 pcs.
Винты М3 - 8 шт.	Гвинти М3 - 8 шт.	M3 screws - 8 pcs.
Стойки шестигранные - 4 шт.	Стойки шестигранні - 4 шт.	Screwed sleeve - 4 pcs.

## Сборка

Устройство поставляется в виде набора для самостоятельной сборки. Вам нужно припаять светодиоды и держатель батареек, вставить батарейку, и собрать корпус.

Перед пайкой светодиодов их нужно установить в плату, соблюдая полярность! Светодиоды вставить в отверстия под светодиоды, в корпусе, до упора. Вставьте ножки в плату, соблюдая полярность. Квадратная площадка соответствует аноду светодиода!

**Важно:** высота ножек светодиодов до платы **около 8мм!** Припаяйте светодиоды, проверьте места пайки на отсутствие коротков. Проверьте, достаточно ли винтов для скручивания корпуса. Для этого: установите верхний винт в отверстие корпусной детали со светодиодами и в монтажное отверстие платы. Закрутите этот винт в шестигранную стойку. Возьмите нижнюю деталь корпуса с отверстиями и вставьте сквозь него нижний винт. Закрутите его в стойку, имитируя таким образом сборку корпуса. Возьмите боковые детали корпуса и соедините с верхней и нижней деталью корпуса. Проверьте, чтобы нижний винт достало заходил в шестигранную втулку (более 2 мм). Если не хватает длины - увеличьте длину ножек светодиодов в плате.

Запаять держатель батареек, с соблюдением полярности. Установить батарейку и проверить работоспособность, прикасаясь к местам металлизации отверстий крепления на плате - это сенсорная поверхность.

Взять стойки, винты, плату и верхнюю часть корпуса кубика, и вкрутить верхние винты: вкрутить в стойки, через отверстия в корпусе и в плате, и немного затянуть. Вставьте батарейку и проверьте работоспособность, все ли светодиоды светятся?

Собрать весь корпус из оставшихся деталей. Он легко собирается, и его детали легко соединяются, как пазлы, только в 3D. Стянуть корпус нижними 4-мя винтами, с небольшим усилием, ведь работаем с деревом.

Стянутый винтами стенки корпуса хорошо держаться вместе и без склеивания. На ваше усмотрение можете корпус склеить или не клеить. Подойдет любой клей для дерева. **При склеивании оставьте верхнюю часть кубика, где светодиоды, незаклеивать, так как вам придется в будущем менять батарейку!**

Правильно спаянное и собранное устройство не требует настройки, и работает как, только установили батарейку, и прикоснулись к стойкам или винтам кубика.

